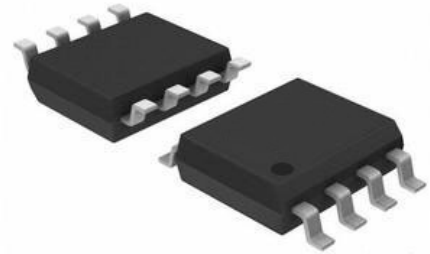


SCM1710A 高度集成 PWM 控制器

特点

- 芯片最大工作频率可外部设置
- 内置光耦补偿电路
- 内置斜坡补偿电路
- 内置前馈补偿电路
- 每周期电流限制
- 内置过流保护
- 轻载时模拟降幅降频
- 软启动功能
- VDD 过压保护与欠压锁定
- 开环和输出短路保护
- CS 引脚悬空保护
- RI 引脚短路保护
- 输入欠压保护
- 软驱动技术
- 抖频功能
- 内置芯片管理时钟
- 外接热敏电阻可实现过温保护

封装



产品可选封装：SOP-8，丝印信息请见“订购信息”

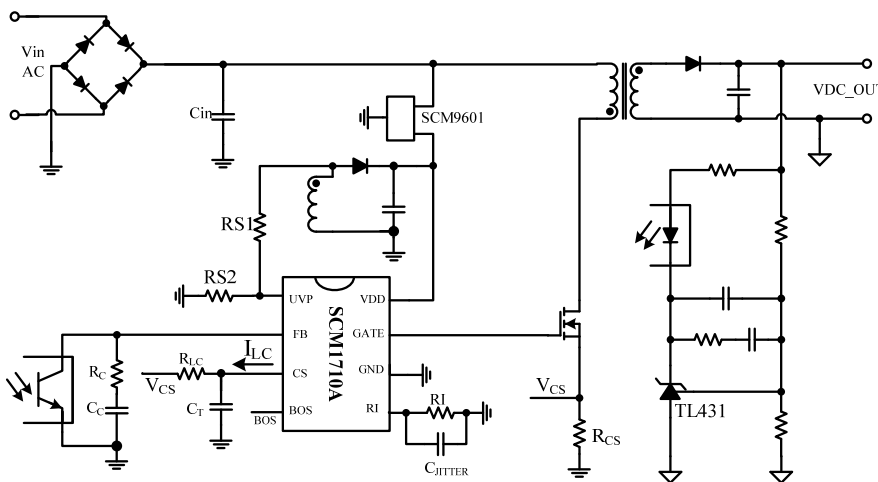
应用范围

- AC-DC 变换器

功能描述

SCM1710A 是一款高度集成的电流模式 PWM 控制器，适用于离线式 AC-DC 开关电源。在 SCM1710A 内部，芯片工作频率是经过修调的，具有很高的精度，并且可通过外接不同阻值的电阻改变其最大工作频率；轻载时，芯片的工作频率和峰值电流幅度会随着负载的减小而降低，接近空载时工作在间歇模式，从而可使变换器在整个负载范围都维持高效率，也减小了待机功耗；芯片集成了各种补偿电路，无需片外增加器件就能实现极高的输出电压精度、优良的动态响应和极低的输出电压温度系数；自带软启动功能，改善启机应力并有效抑制轻载输出过冲；采用软驱动和抖频技术改善 EMI 问题；内置了管理时钟，防止干扰使环路进入死区。此外，SCM1710A 内部集成一系列保护功能提高系统的可靠性，包括：VDD 欠压锁定(UVLO)、VDD 过压保护(OVP)、开环保护、输出短路保护、过载保护(OLP)、CS 引脚悬空保护、RI 引脚短路保护、输入欠压保护、过温保护等。

典型应用电路



极限额定值

下列数据是在自然通风, 正常工作温度范围内测得 (除非另有说明)。

		最小值	最大值	单位
偏置电源电压	V _{VDD}		35	V
GATE 引脚电压	V _{DRV}	-0.6	30	V
电压范围	UVP,FB,CS,RI	-0.6	6	
	BOS	-0.6	30	
存储温度	T _{STG}	-40	150	
工作结温范围	T _J	-40	150	
10 秒内, 距离外壳 0.6mm 的引线温度			260	
静电放电 (ESD) 额定值	人体模型 (HBM)	-2000	2000	V
	充电设备模型 (CDM)	-1000	1000	

注: 若超出“极限额定值”表内列出的应力值, 可能会对器件造成永久损坏。长时间工作在极限额定条件下, 器件的可靠性有可能会受到影响。所有电压值都是以参考地(GND)为参考基准。

推荐工作参数

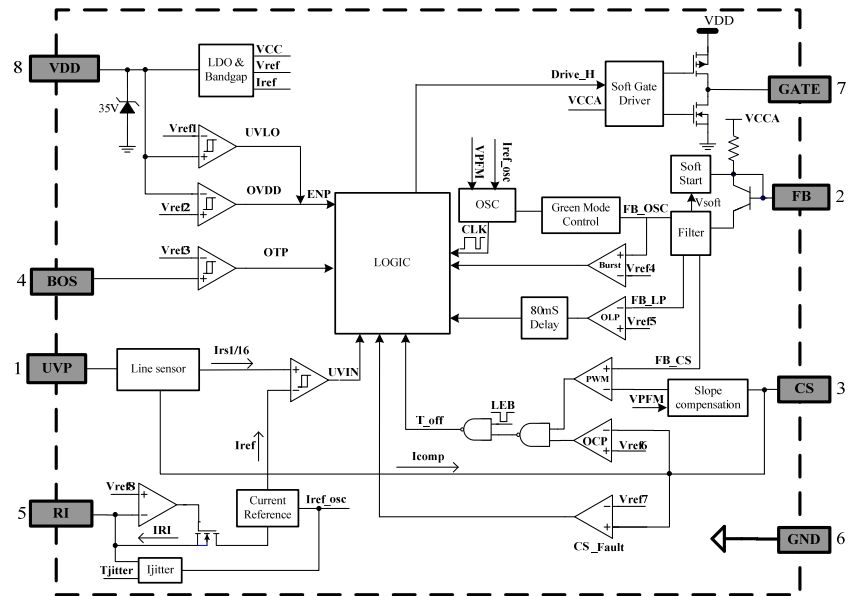
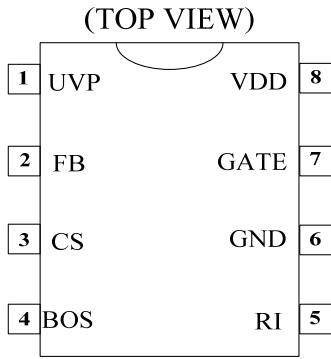
		最小值	最大值	单位
偏置电源电压	V _{VDD}	8	25	V
VDD 旁路电容	C _{VDD}	0.47	20	uF
最大工作频率	F _{SW}	65	110	kHz
工作结温	T _J	-40	125	

电学特性

若无特殊说明, 下列参数都是在常温常压, V_{VDD}=12V, GATE 不带负载的情况下测试得到。

符号	对应参数	测试条件	最小值	典型值	最大值	单位
片电源提供端 (VDD 引脚)						
I _{STARTUP}	VDD 启动电流	V _{VDD} <V _{UVLO_OFF} , 流入 VDD 端口的电流	150	300	450	uA
I _{VDD_OP}	芯片工作电流	V _{FB} =3V, RI=24K	1.5	2.5	3.5	mA
V _{UVLO_ON}	VDD 欠压锁定取消 (启动)	V _{VDD} 由低到高	14.8	16.1	17.4	V
V _{UVLO_OFF}	VDD 欠压锁定	V _{VDD} 由高到低	6.8	7.4	8	V
V _{OVP_ON}	VDD 过压保护触发电压	V _{VDD} 由 15V~21V FB=4V	22.3	24.2	26.2	V
V _{OVP_OFF}	VDD 过压保护恢复电压	V _{VDD} 由 21V~10V FB=1~4V	14.8	16.1	17.4	V
V _{OVP_HYS}	VDD 过压保护回差电压			8.1		V
V _{CLAMP}	VDD 钳位电压	VDD 电压逐渐升高至被钳位	30	35	40	V
反馈电压输入端 (FB 引脚)						
A _{V_CS}	PWM 输入增益	$\Delta V_{FB}/\Delta V_{CS}$		2.75		V/V
V _{FB_OPEN}	FB 开路电压			5.37		V
I _{FB_SHORT}	FB 短路电流	FB 接地时电流	0.9	1.2	1.5	mA
V _{BURST_ON}	进入调频模式电压点	V _{FB} 电压从高到低		1.25		V
V _{BURST_OFF}	跳出调频模式电压点	V _{FB} 电压从低到高		1.65		V
V _{TH_PL}	功率限制时 FB 门限电压			4.55		V
振荡器部分 (RI 引脚)						
F _{OSC}	振荡器频率	RI=24K		90.8		KHz
D _{MAX}	最大占空比		76	80	84	%
A _{JITTER}	频率抖动幅度	RI=24K	86	90	95	KHz
F _{JITTER}	频率抖动修调周期	RI=24K	5	6	8	ms
F _{MIN1}	启机阶段 最小工作频率	RI=24K		23.9		kHz
F _{MIN2}	输出稳定 最小工作频率	RI=24K		23.9		kHz
R _{I_RANGE}	RI 变化范围		15	24	48	Kohm
V _{RI_OPEN}	RI 开路电压			2		V
电流检测输入端 (CS 引脚)						
V _{CST_MAX}	最大限制电流阈值			0.8		V
T _{BLANKING}	前沿消隐时间, RI=24K	外置		-		ns
S _{COMP1}	斜坡补偿量	RI=24K, D (40%-60%)		33		mV/us

S _{COMP2}	斜坡补偿量	RI=24K, D (60%-80%)		58		mV/us
输入电压检测引脚 (UVP 引脚)						
I _{UVIN_ON}	输入欠压触发电流	RI=24K	150	167	184	uA
T _{UVIN1}	输入欠压保护触发电压保持时间, 启动			3		脉冲数
T _{UVIN2}	输入欠压保护触发电压保持时间, 工作			2 ¹¹		脉冲数
K	CS 流出来的前馈电流与 UVP 流出电流关系, I _{UVP} /I _{CS}			8		
V _{UVP_CLAMP}	UVP 引脚钳位电压			5.375		V
过温保护引脚 (BOS 引脚)						
V _{OTP}	过温保护温度阈值电压			2.4		V
V _{OTP_HYS}	过温保护温度回差			0.4		V
V _{BOS_OPEN}	BOS 引脚开路电压			5.135		V
驱动端 (GATE 引脚)						
V _{OL}	输出低电平	I _O =20 mA (source) V _{VDD} =20V		0.14		V
V _{OH}	输出高电平	I _O =20 mA (sink) V _{VDD} =20V		17.5		V
V _{CLAMP}	钳位电压	C _{GATE} =1nF		18.6		V
T _R	输出上升时间	C _{GATE} =1nF V _{VDD} =20V		275		nS
T _F	输出下降时间	C _{GATE} =1nF V _{VDD} =20V		47		nS
时间参数 (TIMING)						
T _{D_PL}	V _{FB} 过压保护延时	RI=24K		3*2 ¹¹		脉冲数
T _{SLEEP}	V _{FB} 过压保护 休息时间	RI=24K		2 ¹⁶		脉冲数
T _{RI_SHORT}	RI 引脚短路保护 检测时间	RI=24K		6		脉冲数
T _{SSTART1}	软启动时间, V _{FB} =1.6V-3V		7	9	11	mS



引脚描述

编号	名称	I/O	描述
1	UVP	I	通过一个电阻连接到接到辅助绕组，可检测电源输入电压
2	FB	I	电压反馈引脚。它通过光耦形成环路反馈，与电流采样（CS）信号一起调节 PWM 信号占空比
3	CS	I	电流采样输入端口
4	BOS	I	BOS 引脚功能：外接热敏电阻 NTC 实现过温保护功能；
5	RI	I	通过外接到地的电阻，可设定芯片的工作频率；外接电阻并联电容，实现抖频，改善满载下 EMI
6	GND	P	芯片参考地
7	GATE	O	MOSFET 驱动端口
8	VDD	P	芯片电源端口

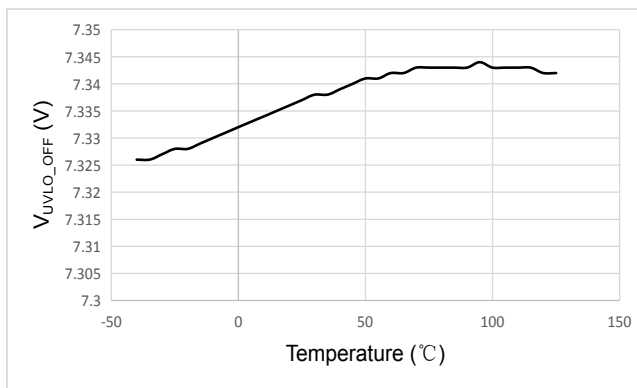


图 1 VDD 欠压锁定 VS 温度

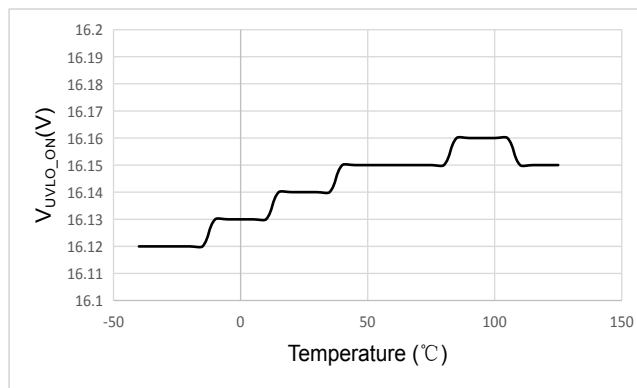


图 2 VDD 欠压锁定撤销电压 (启动) VS 温度

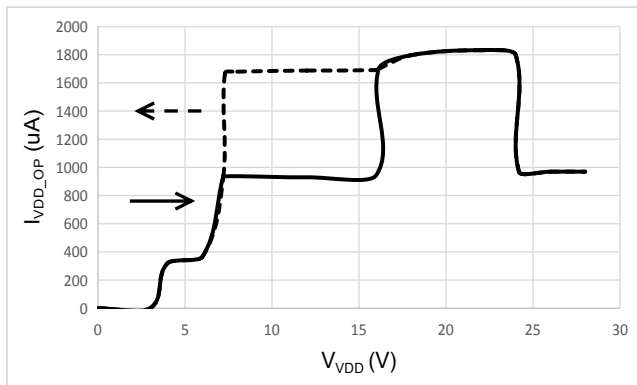


图 3 芯片工作电流 VS VDD 电压

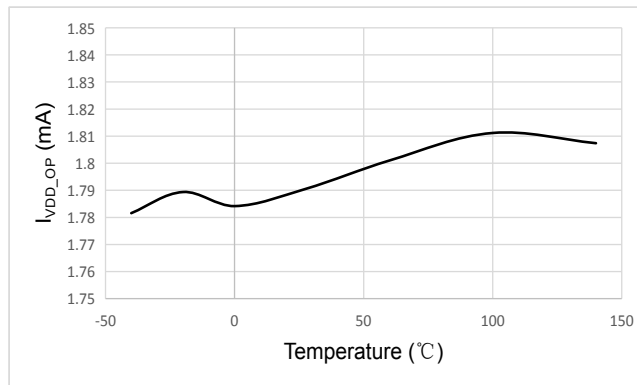


图 4 芯片工作电流 VS 温度

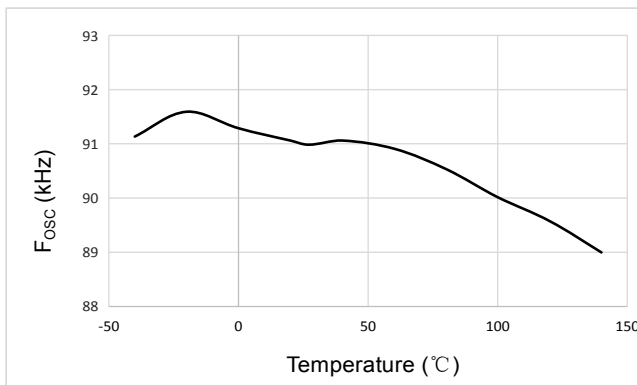


图 5 工作频率 VS 温度

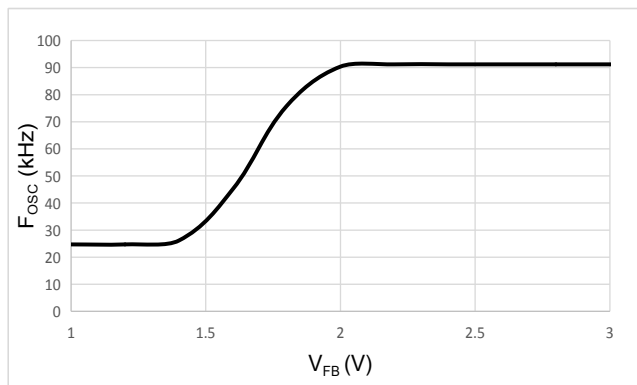


图 6 工作频率 VS V_{FB} 电压

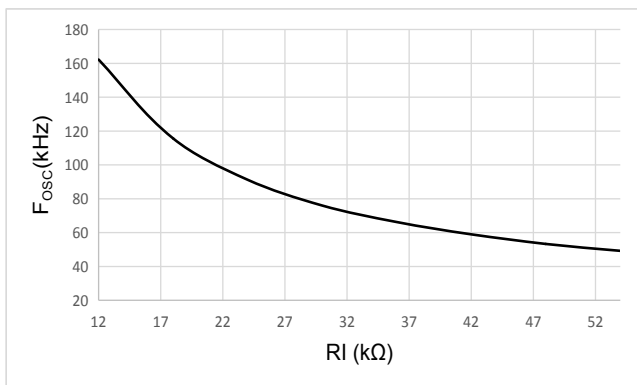


图 7 工作频率 VS RI 脚电阻

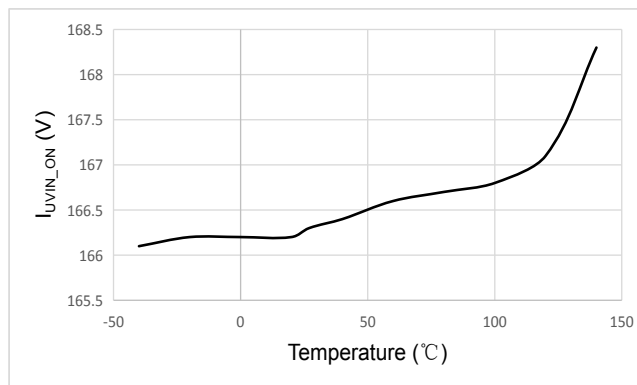


图 8 UVP 引脚输入欠压保护电流 VS 温度

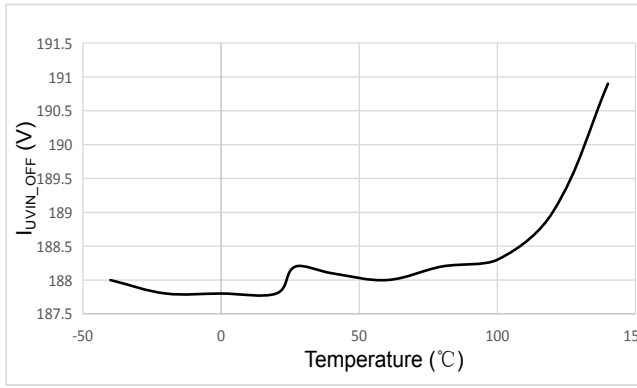


图 9 UVP 引脚输入欠压保护撤销电流 VS 温度

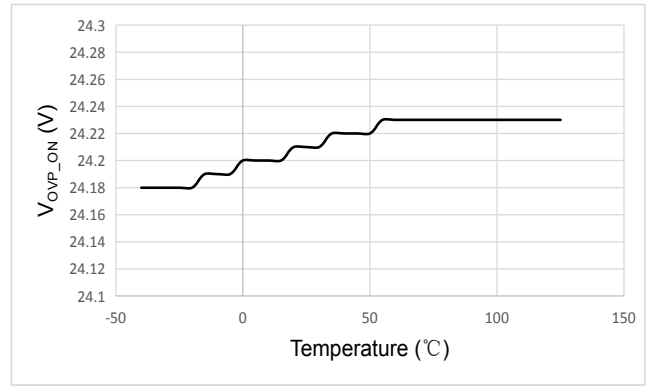


图 10 VDD 过压保护电压 VS 温度

注：若无特殊说明，典型特性曲线都是在 $V_{DD}=12V$ ， $R_I=24k\Omega$ ，常温常压下得到。

芯片概述

SCM1710A 是一款高度集成的电流模式 PWM 控制器，适用于离线式 AC-DC 隔离变换器。其主要的功能特点来自两个方面：一是轻载时，芯片的工作频率和峰值电流幅度会随着负载的减小而降低，接近空载时工作在间歇模式，可使变换器在整个负载范围都维持高效率，减小待机功耗；二是集成了各种保护功能和补偿器，无需片外增加器件就能实现各种保护，且提供极高的输出电压精度、优良的动态响应和极低的输出电压温度系数。若无特殊说明，下面出现的数值皆为常温常压下， $V_{DD}=12V$ ， $R_I=24k$ 测试的典型值。

VDD 欠压锁存保护

SCM1710A 芯片的 VDD 引脚连接一个充电电容到地，在 VDD 欠压锁存电路的作用下，芯片会随 VDD 电压的变化分别进行开启、工作和关断。
 当 $V_{DD} > V_{UVLO_ON}$ ，即 VDD 电压大于欠压锁定取消值时，芯片启动；
 当 $V_{UVLO_OFF} < V_{DD} < V_{UVLO_ON}$ ，即 VDD 处于启动点与欠压点之间，芯片正常工作；
 当 $V_{DD} < V_{UVLO_OFF}$ ，即 VDD 电压小于欠压锁定值时，芯片关断。

VDD 过压保护

系统应用中，若使 VDD 电压超过过压保护点 V_{OVP_ON} ，并持续 200us 以上，则芯片进入 VDD 过压保护状态，芯片关断 GATE 无信号输出；只有当 VDD 电压小于过压保护恢复点 V_{OVP_OFF} 时，逻辑撤销过压保护信号，芯片重新开启，软启动复位，然后开始软启动过程，GATE 恢复正常输出。

内置环路补偿

由 SCM1710A 控制的副边反馈电路系统中，431 为整个环路提供大部分的增益。首先，为防止其他位置的零极点对带宽的影响，在 431 处设置零极点将环路在 $1/6 \sim 1/10$ 开关频率的交越频率处前补偿成单极点系统；而为了补偿 FB 引脚处光耦引入极点影响，设置内部补偿环路以节省 FB 引脚外围需要接入的器件。

SCM1710A 中设计的内置补偿的传递函数为：

$$H(s) = \frac{1 + \frac{R4}{R3 + R2} \cdot S \cdot C1 \cdot (R1 + R2)}{1 + S \cdot C1 \cdot (R1 + R2)} \quad (1)$$

故补偿的零点频率和极点频率表达式分别为：

$$f_z = \frac{T_p}{2\pi \cdot (R1 + R2) \cdot \frac{R4}{R3 + R4} \cdot C1 \cdot T_{SW}} \quad (2)$$

$$f_p = \frac{T_p}{2\pi \cdot (R1 + R2) \cdot C1 \cdot T_{SW}} \quad (3)$$

其中， $R1+R2=1.15M$ ， $R3=192k$ ， $R4=96k$ ， $C1=10.56pF$ ， $T_p=230nS$ 。

则内部补偿零极点的表达式为：

$$f_z = 9.05 \cdot 10^{-4} \cdot f_{sw} \quad (4)$$

$$f_p = 27.15 \cdot 10^{-4} \cdot f_{sw} \quad (5)$$

其中 f_{sw} 表示当前开关管的工作频率。

内置软启动功能

为改善轻载启机过冲，减小启机应力，SCM1710A 通过控制 V_{FB} 电压的逐渐上升来实现软启动功能，其 FB 引脚的电压近似于连续模式逐渐增加；软启动结束后， V_{FB} 不受软启电路限制，且在第一次启动和保护结束后的重新启动都能有效进行初始化。由于 FB 起始电压不一致使得不同负载下软起时间不一样，一般来说启机软起时间大概在 7 到 11ms 之间。

智能调频绿色模式

SCM1710A 能够通过检测 FB 端口电压 V_{FB} 来调节振荡器的频率，即调节芯片输出信号 GATE 的频率。工作模式随 V_{FB} 变化的曲线如例图 11 所示。

当 $V_{FB} > 4.4V$ ，芯片判定此时处于过功率阶段；

当 $3V < V_{FB} < 4.4V$ ，芯片以最大频率和最大的 CS 峰值电压工作；

当 $2.1V < V_{FB} < 3V$ 时，芯片处于 PWM 工作模式，只调节 CS 引脚的峰值电压，频率最大且不变；

当 $1.25V < V_{FB} < 2.1V$ 时，芯片进入 PWM+PFM 模式，既调节 CS 峰值电压又调节芯片工作频率，随着负载减小，频率逐渐降低，CS 峰值电压也逐渐降低；

在 $V_{FB} = 1.25V$ 附近，芯片已经处于最小工作频率，CS 峰值电压也降至最大值时的 1/5 左右；

当 V_{FB} 小于 1.25 时，芯片进入 BURST 模式，GATE 停止输出。

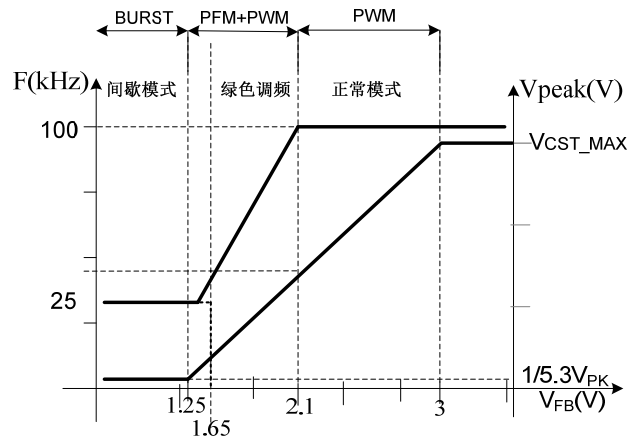


图 11 V_{FB} 与工作频率、CS 峰值电压的关系

间歇工作模式

为减小空载损耗，SCM1710A 内部设计了间歇模式，即当 V_{FB} 下降到 1.25V 后，芯片进入间歇工作模式，又称跳频模式。此模式下芯片关断 GATE 输出，由于负载耗电使得输出电压下降，从而光耦电流减小， V_{FB} 又开始上升，当 V_{FB} 的电压再次上升到 1.65V 时，GATE 重新开始输出脉冲，频率为最小频率（即最大频率的四分之一），为了不出现声音，最小频率应大于 22kHz；GATE 输出驱动信号后，电源的输出电压开始回升，若 V_{FB} 再次低于 1.25V，则又再次进入间歇工作模式，形成循环（见例图 12）。

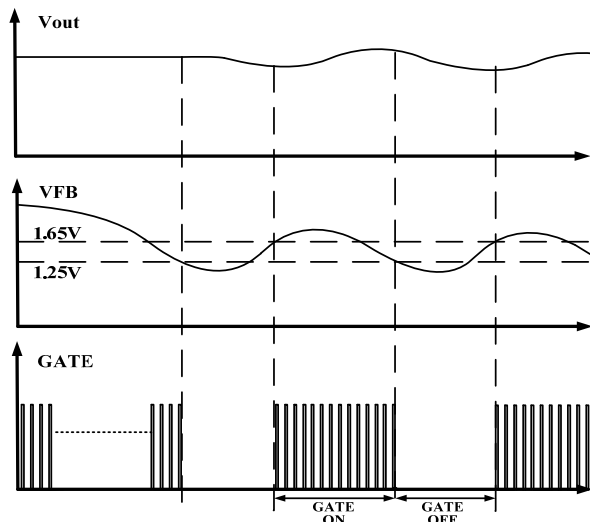


图 12 间歇工作模式时序

注意，芯片内部在 BURST 模式判定比较器后面设计了约 80us 的延时，为了给环路一定的响应时间，但会对 BURST 的进入点稍有影响。

满载频率抖动

为了改善满载 EMI 问题，在最大频率工作处引入抖频功能。在 RI 引脚外接电阻同时并联一个电容到地，实现抖频功能（详见典型应用电路，推荐 $C_{JITTER}=1\sim 2nF$ ），即将能量分散到比 EMI 测试仪带宽更广阔的范围。对应 $RI=24k$ 时，频率抖动的周期约为 5-8mS，频率抖动幅度为（-4.2%~+5.3%）。注意，在 RI 引脚处不接电容则没有抖频功能。

内置斜坡补偿

采用两段补偿机制，当占空比为 40%~60% 时，斜坡斜率为 33mV/uS；当占空比为 60%~80% 时，斜坡斜率为 58mV/uS。此处分段设计避免斜坡补偿对带载能力的影响。上述斜率是 RI 引脚外接电阻为 24k 下测得的典型值。

振荡器频率

芯片的最大工作频率（振荡器频率） F_{MAX} 可由 RI 引脚外接电阻进行设定，频率设定满足下式

$$F_{MAX}(kHz) = 12.7 + \frac{1874}{RI(k\Omega)} \quad (6)$$

芯片建议的最大工作频率是 65kHz 至 100kHz 之间（详见推荐工作参数）。频率设定太小，RI 电阻大，RI 引脚容易受干扰，同时最小频率也会小于 20kHz，极轻载时可能出现声音；频率设定太大，芯片的功耗变大，频率的精度也会变差。

此外，最小工作频率参见如下公式：

$$F_{MIN}(kHz) = 12.7 + \frac{268}{RI(k\Omega)} \quad (7)$$

最大峰值电流限定

SCM1710A 内部通过比较器及相关逻辑电路，将 CS 引脚的最大电压限制在 V_{CST_MAX} ，即原边电感最大峰值电流 I_{PK_MAX} 满足下列关系式（不考虑斜坡补偿）：

$$I_{PK_MAX} = \frac{0.8 - V_{RLC}}{R_{CS}} \quad (8)$$

其中 R_{CS} 为电流采样电阻， V_{RLC} 为下文将提到的前馈电阻两端电压，满足表达式：

$$V_{RLC} = \frac{V_{IN} \cdot T_D}{L_P} \cdot R_{CS} \quad (9)$$

其中， T_D 是包括开关管关断延时在内的电流检测延时， L_P 为变压器原边电感感量。

输入欠压保护

UVP 引脚处可设计输入欠压保护，假设 $RS1$ 为 UVP 端的上拉电阻（参考典型应用电路），原边与辅助绕组的匝比比值为 $N_P:N_A$ ，RI 引脚外接电阻为 $RI(k)$ ，则输入欠压点参考如下公式设计：

$$V_{IN_ON} = \frac{N_P}{N_A} \cdot \frac{4 \cdot R_{S1}}{RI} \quad (10)$$

输入欠压恢复点参考如下公式设计：

$$V_{IN_OFF} = \frac{9}{8} \cdot \frac{N_P}{N_A} \cdot \frac{4 \cdot R_{S1}}{RI} \quad (11)$$

如果是在启机阶段发生输入欠压（输入电压小于欠压恢复点电压启机就算输入欠压），芯片将在输出 3 个脉冲后直接关断；如果在系统工作过程中，芯片检测到输入发生欠压后，先进入关断计时，计时 2^{11} 个开关周期后，再次检测是否输入欠压，如果仍处于欠压状态，则打两个脉冲后继续关断计时，直到输入电压达到欠压恢复点以上，芯片恢复输出正常连续脉冲。

此外， $RS2$ 的电阻取值应保证如下两个条件：

- 1) 在消磁阶段保证 $RS2$ 与 $RS1$ 对辅助绕组的的分压小于 6V；
- 2) 推荐 $RS2 = 10K$ （保证输入欠压点误差小于 5%）。

前馈补偿

通过 UVP 引脚采样输入电压，在前馈电阻 R_{LC} 产生一个补偿电压 V_{RLC} ，实现前馈补偿，保证了高低输入电压下过流点的一致性。 $RS1$ 为 UVP 端的上拉电阻，现在有补偿过后的 R_{CS} 上的实际电压为：

$$V_{RCS} = V_{RCS_IDEAL} + \left(\frac{R_{CS} \cdot T_D}{L} - K \cdot \frac{N_A}{N_P} \cdot \frac{R_{LC}}{R_{S1}} \right) \cdot V_{IN} \quad (12)$$

其中 V_{RCS_IDEAL} 为 R_{CS} 电阻上的理想电压。
令括号里的式子为零，则有：

$$\frac{R_{CS} \cdot T_D}{L} = K \cdot \frac{N_A}{N_P} \cdot \frac{R_{LC}}{R_{S1}} \quad (13)$$

则前馈电阻 R_{LC} 的设计可以参考下列公式：

$$R_{LC} = \frac{R_{CS} \cdot T_D \cdot R_{S1} \cdot N_P}{K \cdot L \cdot N_A} \quad (14)$$

其中：

- T_D 是包括开关管关断延时在内的电流检测延时；
- L_P 是变压器原边电感量
- R_{S1} 、 R_{CS} 分别为输入电阻和电流采样电阻（详见典型应用电路）。

FB 引脚过压保护

当 FB 端口的电压 V_{FB} 大于 4.55V 的累计时间超过关断计时 T_{D_PL} （即 $3 \cdot 2^{11} \cdot T_{OSC}$ ， T_{OSC} 为 RI 引脚对应的外接电阻下对应的芯片最小工作周期），则认为 V_{FB} 过压，立刻强制关断 GATE，进入 V_{FB} 过压保护休息状态；若在累计时间达到 T_{D_PL} 前，出现 V_{FB} 小于 4.55V，则不会触发 V_{FB} 过压保护； V_{FB} 过压保护休息状态的持续时间为 T_{SLEEP} （即 $2^{16} \cdot T_{OSC}$ ），达到 T_{SLEEP} 后撤销 V_{FB} 过压保护，并撤销对 GATE 的强制关断作用，同时软启动复位把 V_{FB} 拉低，若此时不触发其它保护，则芯片将重新软启动。

过功率保护 (OPP)/输出短路保护 (OSP)/开环保护 (OLP) 都可通过 V_{FB} 过压保护来实现，因为过功率、输出短路、开环都会导致 V_{FB} 上升到 4.55V 以上。

下图是输出短路时 V_{FB} 电压与 GATE 信号的时序图。T1 时段为软启动过程， V_{FB} 跟随软启动电容电压 V_{SOFT} 的变化；T2 时段为 V_{FB} 过压保护延迟时间，GATE 没被强制关断；T3 时段为 V_{FB} 过压保护休息时间；在 T3 结束后，进入软启动复位过程，之后再重新软启动。芯片启动或重启后会经过前四个内部时钟周期的计数后，GATE 才开始打出脉冲，T4 就是表示这四个内部时钟周期，也可以称为初始屏蔽时间。若输出一直短路，上述过程会周期性地反复。

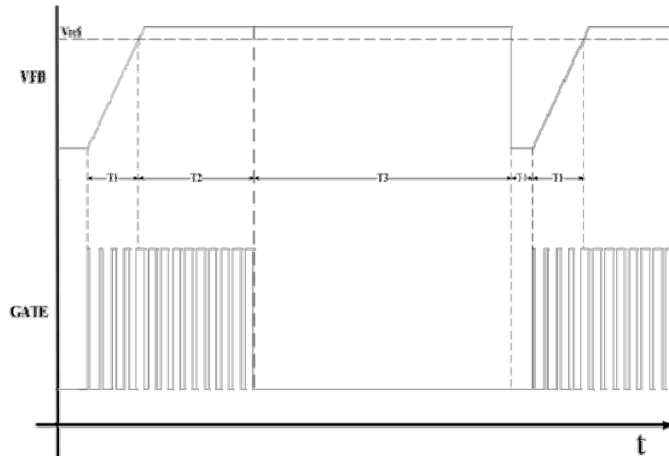


图 13 过压保护工作时序

过温保护功能

BOS 引脚通过外接一个热敏电阻 NTC 电阻到地，可实现 SCM1710A 的过温保护功能，且此过温保护功能设置有回差。
当 BOS 引脚的电压大于 2.4V 时，从该引脚流出来的电流大小为：

$$I_{BOS} = \frac{2V}{RI} \quad (15)$$

当 BOS 引脚的电压小于 2.4V 时，从该引脚流出来的电流大小为：

$$I_{BOS} = \frac{3}{4} \cdot \frac{2V}{RI} \quad (16)$$

BOS 电压小于 2.4V 时进行过温保护，大于 2.4V 时撤销过温保护。

订购信息

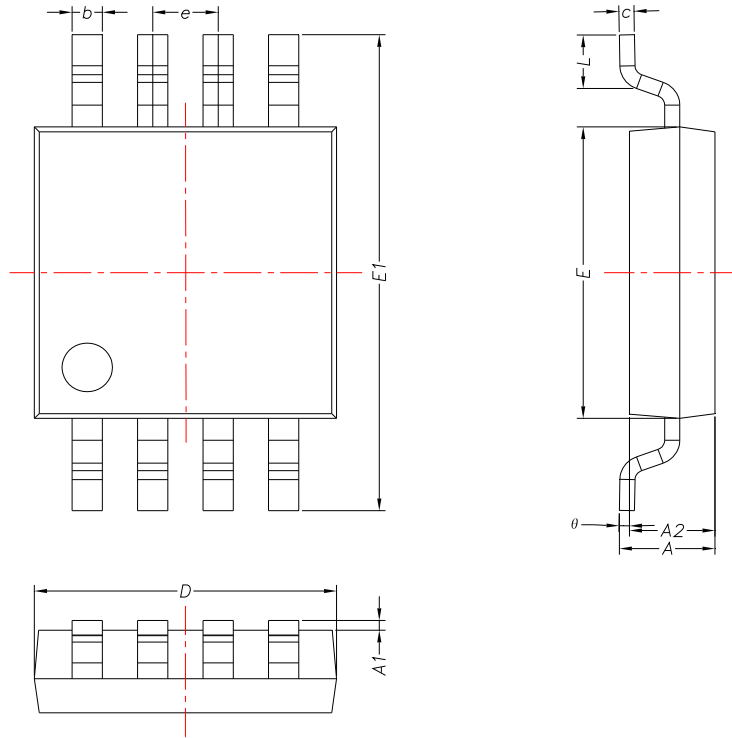
产品型号	封装	引脚数	丝印	包装
SCM1710ASA	SOP	8	SCM 1710ASA YM	3K/盘

产品型号与丝印说明

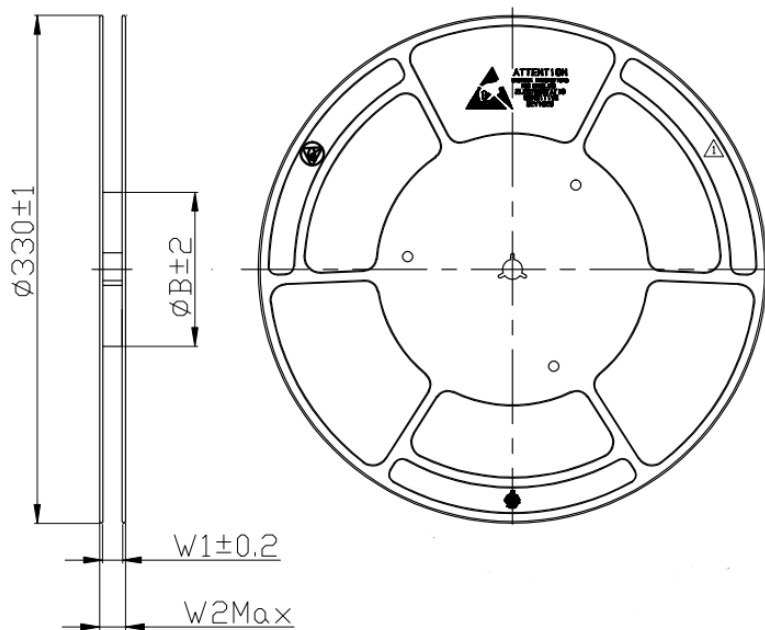
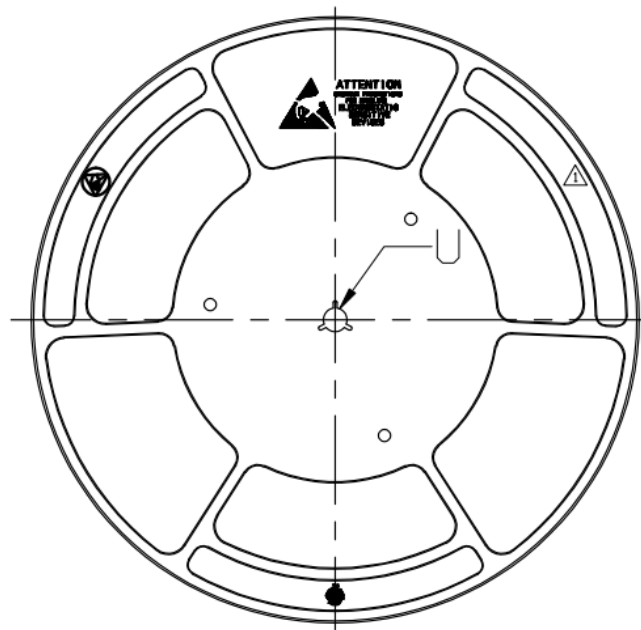
SCM1710XYZ :

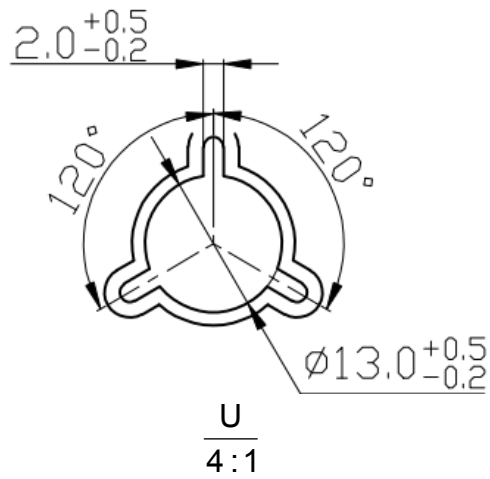
- (1) SCM1710, 产品代码。
- (2) X = A-Z, 版本代码。
- (3) Y = S,M, 封装代码; S: SOP 封装; M: MSOP 封装。
- (4) Z = C,I,A,M, 温度等级代码; C: 0°C-70°C, I: -40°C-85°C, A: -40°C-125°C, M: -55°C-125°C。
- (5) YM: 产品溯源代码; Y 产品生产年份代码, M 产品生产月份代码。

封装信息 (SOP-8)



标识	SOP8 尺寸 (mm)		尺寸 (英寸)	
	Min	Max	Min	Max
A	1.350	1.750	0.053	0.069
A1	0.100	0.250	0.004	0.010
A2	1.350	1.550	0.053	0.061
b	0.330	0.510	0.013	0.020
c	0.170	0.250	0.007	0.010
D	4.800	5.000	0.189	0.197
e	1.270 (标准值)		0.050 (标准值)	
E	3.800	4.000	0.150	0.157
E1	5.800	6.200	0.228	0.244
L	0.400	1.270	0.016	0.050
θ	0°	8°	0°	8°





圆盘基本尺寸 (mm)				
封装产品	载带宽度	B	W1	W2Max
SOP8	12	180	12.4	18.4

技术要求：

1. 颜色：蓝色（参考色号：

PANTONE DS 196-1 C ; C100 M70 Y0 K0
PANTONE DS 197-1 C; C100 M70 Y0 K10
PANTONE DS 205-1 C; C100 M60 Y0 K20
PANTONE DS 205-2 C; C85 M50 Y0 K20
PANTONE DS 206-2 C; C85 M50 Y0 K35
PANTONE DS 219-1 C; C90 M50 Y5 K15)

2. 尺寸公差参照 ANSI/EIA-481-C-2003;

3. 盘面光洁度好，无翘曲变形；

4. 外包装良好，无破损，污染；

深圳南云微电子有限公司
SHENZHEN SOUTH CLOUD MICROELECTRONICS CO., LTD.

销售代理联系方式： 珠三角 13825017579/长江以北 13825017513

长三角 13924084635

技术支持热线： 0755-28999840

传真：020-38601272

邮箱：sales@mornsun.cn

MORNSUN®

深圳南云微电子有限公司
SHENZHEN SOUTH CLOUD MICROELECTRONICS CO., LTD.

VER.A3 2018.11 第12页 共12页

该版权及产品最终解释权归深圳南云微电子有限公司所有