

## SCM9601A 超高压启动芯片

### 特点

- 超宽输入电压应用范围 (40V<sub>DC</sub>~5000V<sub>DC</sub>)
- 启动电流大, 体积小, 利于低成本设计
- 可由 VDD 旁路电容外调的输出短路休息时间
- VDD 电压充电限制

### 封装



产品可选封装: SOT-23, 丝印信息请见“订购信息”。

### 应用范围

- 超宽压 (40V<sub>DC</sub>~5000V<sub>DC</sub>) 变换器

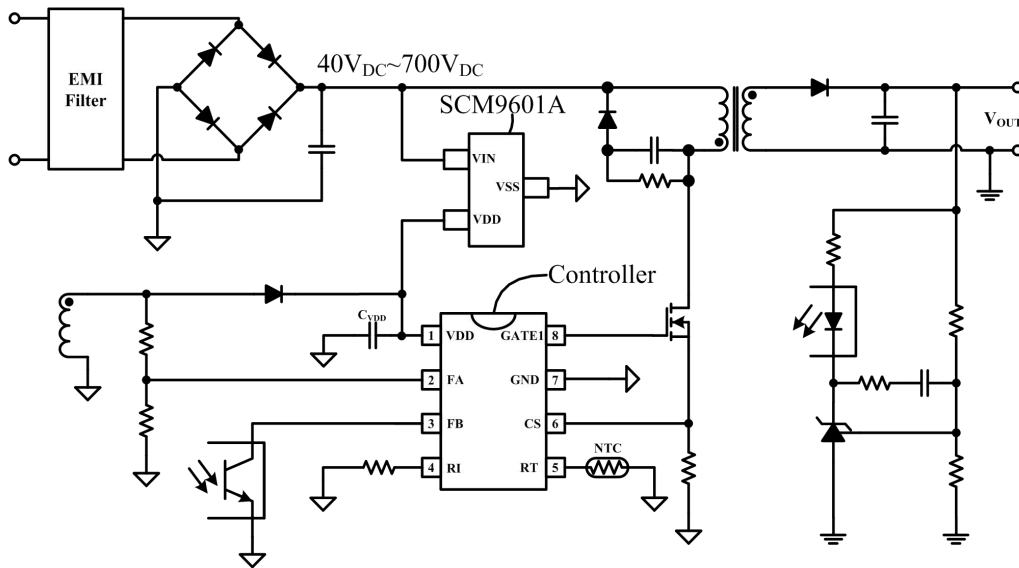
### 功能描述

SCM9601A 内置 700V 高压晶体管, 能够在 40V<sub>DC</sub>~700V<sub>DC</sub> 的宽输入电压范围内工作, 输出恒定的充电电流给开关电源控制器的旁路电容充电, 以启动控制器; 在控制器启动之后, 仍会给控制器持续供电一段时间, 有益于提高电源容性负载。

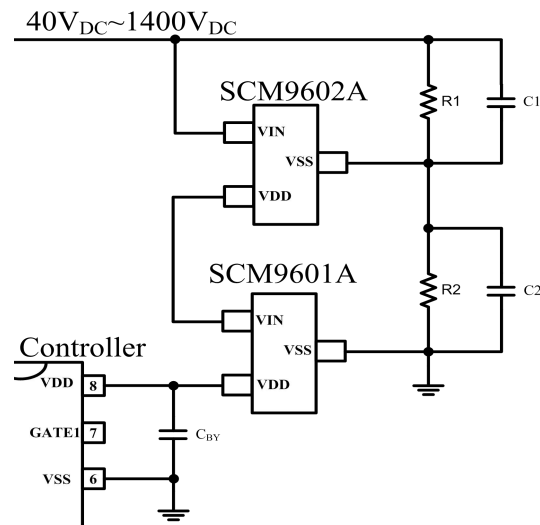
此外, SCM9601A 还可以与本司的 SCM9602A 配合使用, 将输入电压范围扩展到 40V<sub>DC</sub>~5000V<sub>DC</sub>。

SCM9601A 还能针对 VDD 旁路电容过小以及电源输出短路等故障情况, 选择相应的保护方式, 避免以上故障毁坏控制器及系统。

### 典型应用电路



输入 40V<sub>DC</sub>~700V<sub>DC</sub> 应用电路 (SCM9601A 单独使用)



输入 40V<sub>DC</sub>~1400V<sub>DC</sub> 应用电路 (SCM9601A 和 SCM9602A 串联使用)

## 极限额定值

下列数据是在自然通风, 正常工作温度范围内测得 (除非另有说明)。

参数名称	符号	最小值	最大值	单位
偏置电源电压	V <sub>VDD</sub>		40	V
VIN 引脚电压	V <sub>VIN</sub>		700	
工作结温范围	T <sub>J</sub>	-40	150	°C
存储温度	T <sub>STG</sub>	-40	150	
10 秒内, 距离外壳 0.6mm 的引线温度			260	
静电放电 (ESD) 额定值	人体模型 (HBM)		2000	V
	充电设备模型 (CDM)		1000	

## 推荐工作参数

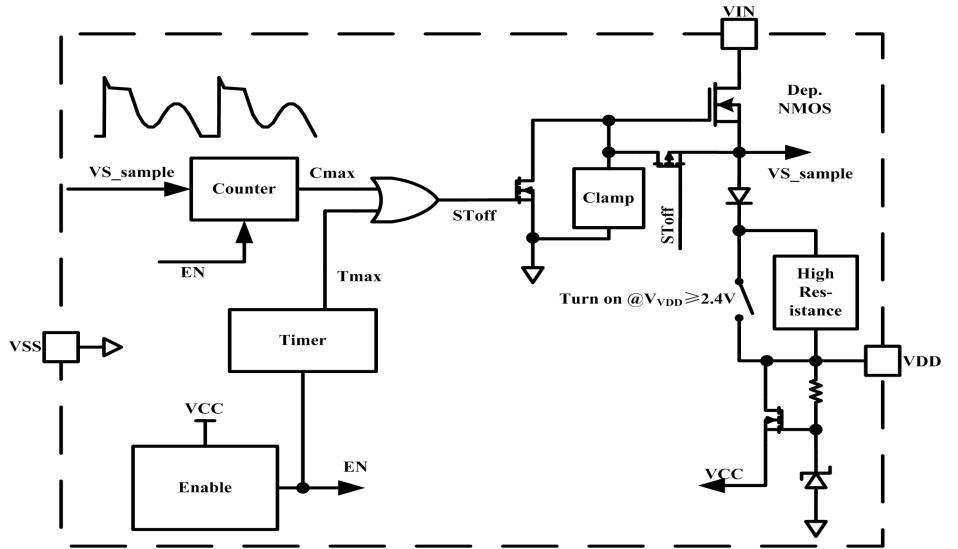
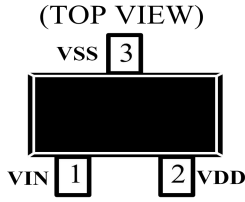
参数名称	符号	最小值	最大值	单位
偏置电源电压	V <sub>VDD</sub>	9	20	V
VDD 旁路电容	C <sub>VDD</sub>	0.047	20	uF
工作结温	T <sub>J</sub>	-40	125	°C

## 电学特性

若无特殊说明, 下列参数都是在常温常压, 不密封环境下测试得到的, V<sub>SS</sub>=0V。

符号	对应参数	测试条件	最小值	典型值	最大值	单位
POWER						
I <sub>STL</sub>	VDD 低限充电电流	V <sub>VIN</sub> =40V, V <sub>VDD</sub> =0V	250	400	550	uA
I <sub>STH</sub>	VDD 高限充电电流	V <sub>VIN</sub> =40V, V <sub>VDD</sub> =3.5V	0.8	2.5	4	mA
I <sub>VIN_OFF</sub>	VIN 关断电流	V <sub>VIN</sub> =40V, V <sub>VDD</sub> =22V, 延时 88ms 后			5	uA
I <sub>VDD</sub>	工作电流	I <sub>VIN</sub> =0, V <sub>VDD</sub> =10V	40		150	uA
V <sub>CM</sub>	充电限制电压	C <sub>VDD</sub> =47nF		22		V
V <sub>VDD_START</sub>	振荡器起振电压			4.3		V
V <sub>VDD_RESET</sub>	启动电路复位电压			3.1		V
TIMING						
T <sub>OSC</sub>	振荡器振荡周期	V <sub>VDD</sub> =4.3V		22		us
		V <sub>VDD</sub> =18V		3.1		us
		V <sub>VDD</sub> =22V		1.5		us
T <sub>CH</sub>	高压供电持续时间	T <sub>CH1</sub> ——VIN 接输入		49152		T <sub>OSC</sub> <sup>注 1</sup>
		T <sub>CH2</sub> ——VIN 接漏极		2048		T <sub>OSC</sub>

注 1: 此处表示 T<sub>CH1</sub>=49152\*T<sub>OSC</sub>。



引脚描述

编号	名称	I/O	说明
1	VIN	P	高压输入端，能从输入电压取电，给 VDD 旁路电容充电，启动控制器。
2	VDD	P	供电端，需要外接旁路电容。
3	VSS	P	模拟信号参考基准。

典型曲线

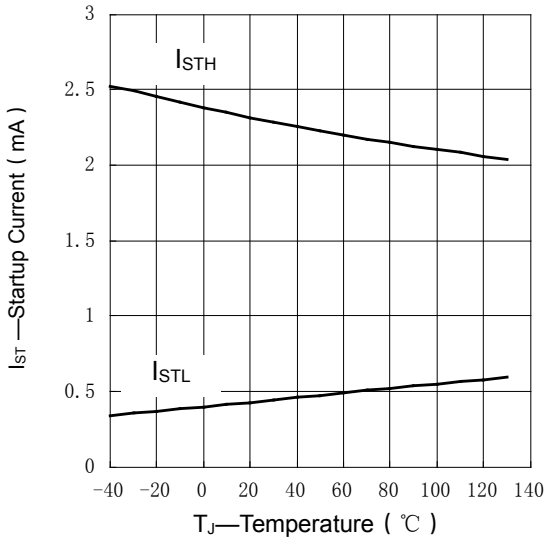


图1 启动电流 VS 温度

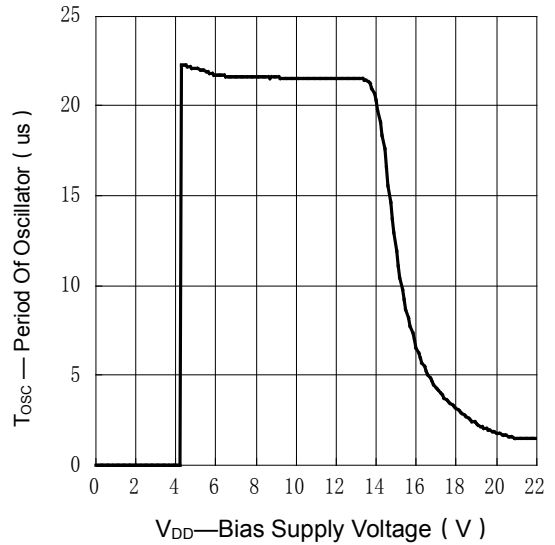


图2 时钟周期 VS VDD 供电电压

## VIN 接输入的启动方式

SCM9601A 从输入电压取电，给旁路电容  $C_{VDD}$  充电以启动控制器，同时在开关电源上电后的一段时间内持续从输入电压取电，维持控制器的正常工作，以提高开关电源的带容性负载能力。如图 3 所示，开关电源上电， $V_{VDD}$  小于 2.4V 时，SCM9601A 的启动电路以低限电流  $I_{STL}$  给旁路电容  $C_{VDD}$  充电；当  $V_{VDD}$  上升到 2.4V 时，启动电路以高限电流  $I_{STH}$  给旁路电容  $C_{VDD}$  充电；当  $V_{VDD} \approx 4.3V$  时，SCM9601A 内部的振荡器开始振荡，SCM9601A 计时  $T_{CH1}$  后关闭启动电路，不再从输入电压取电， $V_{VDD}$  逐渐降低等于辅助绕组电压  $V_A$ 。在计时期间，SCM9601A 仍会给控制器供电，若控制器启动后工作所需的电流大于  $I_{STH}$ ，则  $V_{VDD}$  引脚电压将下降（图 3 未示出）；反之，如图 3 所示， $V_{VDD}$  引脚电压继续上升并接近充电限制电压  $V_{CM}$ 。

$I_{STL}$ 、 $I_{STH}$ 、 $T_{CH1}$  和  $V_{CM}$  的数值请参阅电学特性。

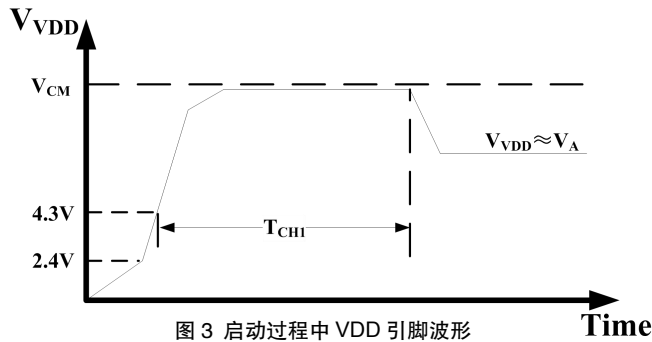


图 3 启动过程中 VDD 引脚波形

## VIN 接主功率开关管漏极的启动方式

VIN 引脚接到主功率开关管漏极的启动过程与接输入的类型类似： $V_{VDD} < 2.4V$  时，以低限电流  $I_{STL}$  充电； $V_{VDD} \geq 2.4V$  时，以高限电流  $I_{STH}$  充电。两种启动方式的不同之处在于计时起始点和计时长度不相同——当控制器启动后，输出驱动信号，如图 4 所示，此时主功率开关管漏极电压  $V_{DS}$  会出现脉冲波形，SCM9601A 通过检测并计算  $V_{DS}$  的波形出现上升沿的次数来设定计时的起始点。当  $V_{DS}$  波形出现第 6 个上升沿，SCM9601A 计时  $T_{CH2}$  后关闭启动电路，不再从输入电压取电， $V_{VDD}$  逐渐等于辅助绕组电压  $V_A$ 。

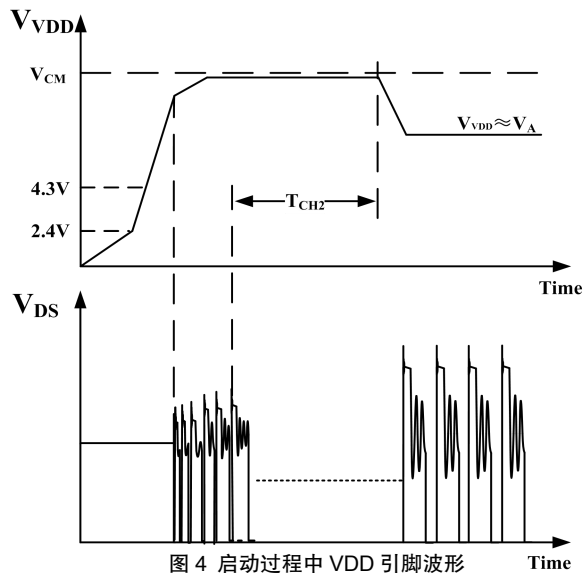


图 4 启动过程中 VDD 引脚波形

## 故障保护

SCM9601A 能针对如下 2 种故障情况，选择相应的保护方式。

1.  $V_{VDD}$  引脚旁路电容过小
2. 开关电源输出短路

下面结合附图进行具体描述，附图中表示控制器完成启动并工作一段时间后，出现的故障情况及相应的保护方式。为了方便描述，图形并没有按照严格的电压和时间比例进行绘制，其中 GATE 是主功率开关管的栅极驱动电压信号。

### VDD 引脚旁路电容过小

旁路电容  $C_{VDD}$  过小，在启动过程中  $V_{VDD}$  电压的上升斜率会很大，若不做任何处理， $V_{VDD}$  引脚电压会出现过冲，后级控制器可能会因为电压过冲幅度过大而过压损坏。SCM9601A 在启动过程中将  $V_{VDD}$  限制为  $V_{CM}$ ，即将  $V_{VDD}$  限制在控制器的安全电压范围内。所以不论是在旁路电容  $C_{VDD}$  过小的情况，还是在计时过长的情况下，SCM9601A 都能有效地避免控制器过压损坏。

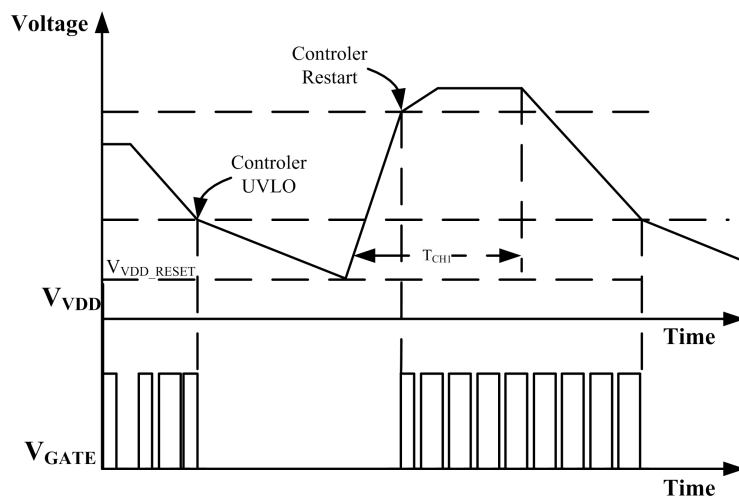


图 5 输出短路保护相关波形的时序

### 开关电源输出短路

请参阅图 5，阶段 1：当开关电源输出短路时，控制器将无法从辅助绕组上获得维持正常工作的能量，此时电压  $V_{VDD}$  会持续下降，直至控制器欠压锁定（请参阅图 5 的 Controller UVLO），当然在此过程中，控制器仍会有 GATE 信号输出；

阶段 2：控制器欠压锁定后不再消耗旁路电容  $C_{VDD}$  的能量，此时只有 SCM9601A 在消耗能量，旁路电容  $C_{VDD}$  的放电电流为  $I_{VDD}$ 。由于  $I_{VDD}$  较小，要经过很长的时间，电容  $C_{VDD}$  上的电压  $V_{VDD}$  才会下降至  $V_{VDD\_RESET}$ 。

阶段 3：当  $V_{VDD}=V_{VDD\_RESET}$  时，SCM9601A 重新开始以高限电流  $I_{STH}$  给电容  $C_{VDD}$  充电，直至  $T_{CH1}$  计时完毕，在此过程中，控制器会重启（请参阅图 5 的 Controller Restart）并输出驱动信号。图 5 是假设控制器工作所需要的电流小于高限电流  $I_{STH}$ ，因此图 5 中  $V_{VDD}$  会继续上升并接近充电限制电压  $V_{CM}$ 。当  $T_{CH1}$  计时完毕后，若输出短路并未排除，则  $V_{VDD}$  再一次下降，返回阶段 1，进入输出短路保护的循环直至输出短路排除。

可见，开关电源能够利用控制器欠压至控制器重启的时间差进行散热，这个时间差又称为短路保护休息时间，可由旁路电容  $C_{VDD}$  进行调节。

## 订购信息

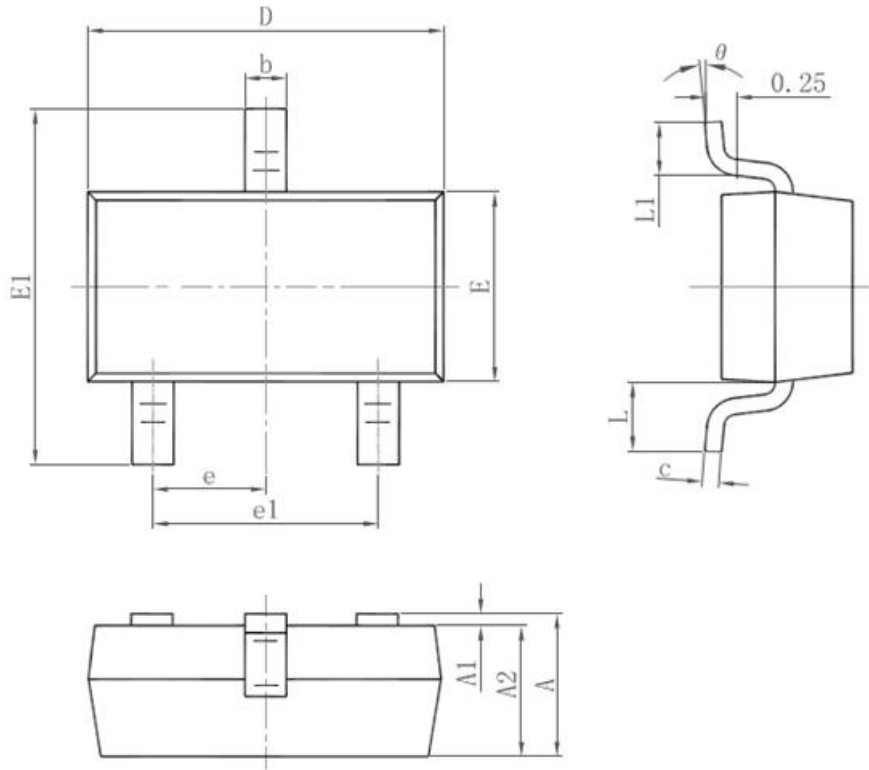
产品型号	封装	引脚数	丝印	包装
SCM9601ATA	SOT-23	3	9601	3K/盘

产品型号与丝印说明

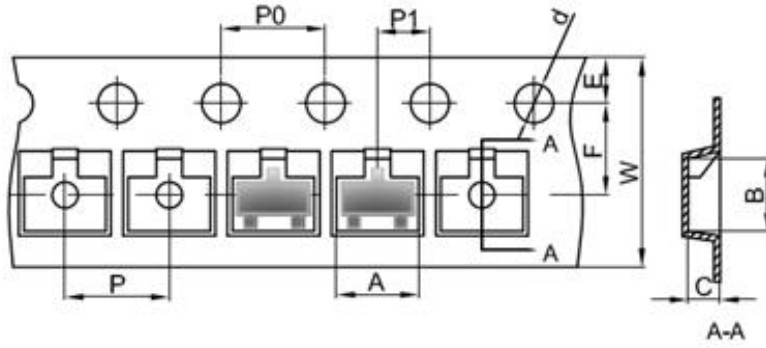
SCM9601XYZ:

- (1) SCM9601, 产品代码。
- (2) X=A-Z, 版本代码。
- (3) Y=T, 封装代码; T: SOT 封装。
- (4) Z=C,I,A,M, 温度等级代码; C: 0°C-70°C, I: -40°C-85°C, A: -40°C-125°C, M: -55°C-125°C。

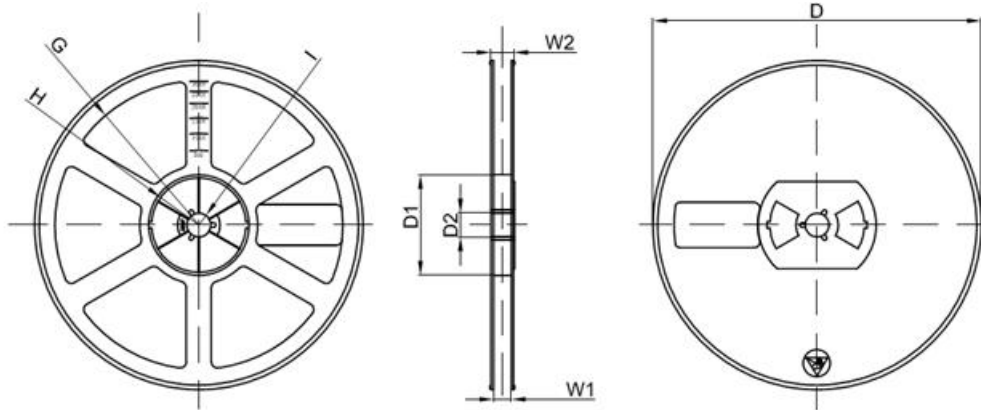
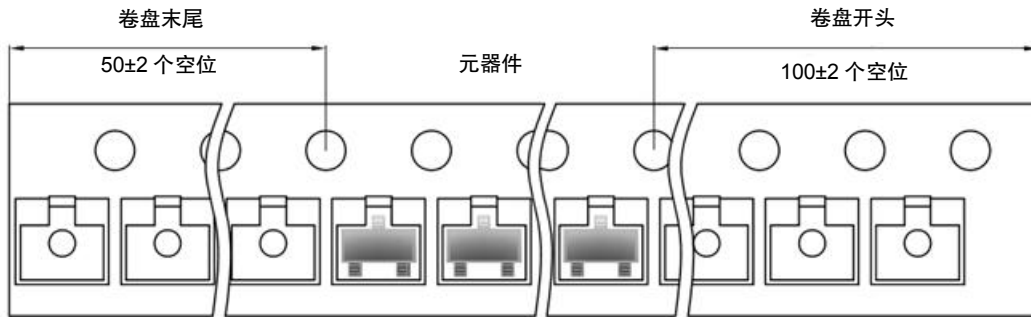
## 封装信息(SOT-23)



标识	SOT-23			
	尺寸 (mm)		尺寸 (英寸)	
	最小值	最大值	最小值	最大值
A	0.900	1.150	0.035	0.045
A1	0.000	0.100	0.000	0.004
A2	0.900	1.050	0.035	0.041
b	0.300	0.500	0.012	0.020
c	0.080	0.150	0.003	0.006
D	2.800	3.000	0.110	0.118
E	1.200	1.400	0.047	0.055
E1	2.250	2.550	0.089	0.1
e	0.950 典型值		0.037 典型值	
e1	1.800	2.000	0.071	0.079
L	0.550 参考值		0.022 参考值	
L1	0.300	0.500	0.012	0.020
θ	0°	8°	0°	8°



尺寸信息 (mm)									
标号	A	B	C	d	E	F	P0	P1	W
SOT-23	3.15	2.77	1.22	Φ1.50	1.75	3.50	4.00	2.00	8.00
容差	+/-0.1	+/-0.1	+/-0.1	+/-0.1	+/-0.1	+/-0.1	+/-0.1	+/-0.1	+0.3/-0.1



尺寸信息 (mm)								
标号	D	D1	D2	G	H	I	W1	W2
7寸卷盘	Φ178.00	54.40	13.00	半径 78.00	半径 25.60	半径 6.50	9.50	12.30
容差	+/-2	+/-1	+/-1	+/-1	+/-1	+/-1	+/-1	+/-1

卷盘装	卷盘尺寸	盒装	盒子尺寸 (mm)	板箱装	板箱尺寸 (mm)
3000 支	7 英寸	45,000 支	203*203*195	180,000 支	438*438*220

深圳南云微电子有限公司  
SHENZHEN SOUTH CLOUD MICROELECTRONICS CO., LTD.

销售代理联系方式: 珠三角 13825017579/长江以北 13825017513  
长三角 13924084635  
技术支持热线: 0755-28999840 传真: 020-38601272  
邮箱: sales@mornsun.cn