

7A、650V N沟道增强型场效应管

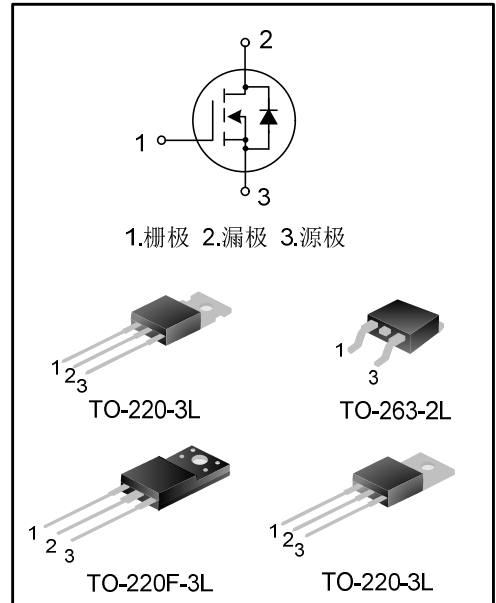
描述

SVF7N65T/F/S N 沟道增强型高压功率 MOS 场效应晶体管采用士兰微电子 F-Cell™ 平面高压 VDMOS 工艺技术制造。先进的工艺及元胞结构使得该产品具有较低的导通电阻、优越的开关性能及很高的雪崩击穿耐量。

该产品可广泛应用于 AC-DC 开关电源，DC-DC 电源转换器，高压 H 桥 PWM 马达驱动。

特点

- ◆ 7A, 650V, $R_{DS(on)}$ (典型值)= $1.1\Omega@V_{GS}=10V$
- ◆ 低栅极电荷量
- ◆ 低反向传输电容
- ◆ 开关速度快
- ◆ 提升了 dv/dt 能力



产品规格分类

产品名称	封装形式	打印名称	环保等级	包装
SVF7N65F	TO-220F-3L	SVF7N65F	无铅	料管
SVF7N65S	TO-263-2L	SVF7N65S	无卤	料管
SVF7N65STR	TO-263-2L	SVF7N65S	无卤	编带
SVF7N65T	TO-220-3L	SVF7N65T	无铅	料管

极限参数(除非特殊说明, $T_C=25^{\circ}\text{C}$)

参 数	符 号	参数范围			单位
		SVF7N65T	SVF7N65F	SVF7N65S	
漏源电压	V_{DS}	650			V
栅源电压	V_{GS}	± 30			V
漏极电流	I_D	$T_C = 25^{\circ}\text{C}$			A
		7.0			
		$T_C = 100^{\circ}\text{C}$			
		4.4			
漏极脉冲电流	I_{DM}	28.0			A
耗散功率 ($T_C=25^{\circ}\text{C}$) - 大于 25°C 每摄氏度减少	P_D	145	46	120	W
		1.16	0.37	0.96	W/ $^{\circ}\text{C}$
单脉冲雪崩能量 (注 1)	E_{AS}	435			mJ
工作结温范围	T_J	$-55 \sim +150$			$^{\circ}\text{C}$
贮存温度范围	T_{stg}	$-55 \sim +150$			$^{\circ}\text{C}$

热阻特性

参 数	符 号	参数范围			单位
		SVF7N65T	SVF7N65F	SVF7N65S	
芯片对管壳热阻	$R_{\theta JC}$	0.86	2.7	1.04	$^{\circ}\text{C}/\text{W}$
芯片对环境的热阻	$R_{\theta JA}$	62.5	62.5	62.5	$^{\circ}\text{C}/\text{W}$

电性参数(除非特殊说明, $T_C=25^{\circ}\text{C}$)

参 数	符 号	测试条件	最小值	典型值	最大值	单位
漏源击穿电压	BV_{DSS}	$V_{GS}=0\text{V}, I_D=250\mu\text{A}$	650	--	--	V
漏源漏电流	I_{DSS}	$V_{DS}=650\text{V}, V_{GS}=0\text{V}$	--	--	1.0	μA
栅源漏电流	I_{GSS}	$V_{GS}=\pm 30\text{V}, V_{DS}=0\text{V}$	--	--	± 100	nA
栅极开启电压	$V_{GS(th)}$	$V_{GS}=V_{DS}, I_D=250\mu\text{A}$	2.0	--	4.0	V
导通电阻	$R_{DS(on)}$	$V_{GS}=10\text{V}, I_D=3.5\text{A}$	--	1.1	1.4	Ω
输入电容	C_{iss}	$V_{DS}=25\text{V}, V_{GS}=0\text{V}, f=1.0\text{MHz}$	--	789	--	pF
输出电容	C_{oss}		--	98	--	
反向传输电容	C_{rss}		--	9.0	--	
开启延迟时间	$t_{d(on)}$	$V_{DD}=325\text{V}, R_G=25\Omega, I_D=7.0\text{A}$ (注 2, 3)	--	15.0	--	ns
开启上升时间	t_r		--	32.0	--	
关断延迟时间	$t_{d(off)}$		--	51.0	--	
关断下降时间	t_f		--	32.5	--	
栅极电荷量	Q_g	$V_{DS}=520\text{V}, I_D=7.0\text{A}, V_{GS}=10\text{V}$ (注 2, 3)	--	21.2	--	nC
栅极-源极电荷量	Q_{gs}		--	4.53	--	
栅极-漏极电荷量	Q_{gd}		--	10.2	--	

源-漏二极管特性参数

参 数	符号	测试条件	最小值	典型值	最大值	单位
源极电流	I_S	MOS 管中源极、漏极构成的反偏 P-N 结	--	--	7.0	A
源极脉冲电流	I_{SM}		--	--	28.0	
源-漏二极管压降	V_{SD}	$I_S=7.0A, V_{GS}=0V$	--	--	1.4	V
反向恢复时间	T_{rr}	$I_S=7.0A, V_{GS}=0V,$ $di_F/dt=100A/\mu s$ (注 2)	--	499	--	ns
反向恢复电荷	Q_{rr}		--	3.0	--	μC

注:

1. $L=30mH, I_{AS}=5.0A, V_{DD}=100V, R_G=25\Omega$, 开始温度 $T_J=25^\circ C$;
2. 脉冲测试: 脉冲宽度 $\leq 300\mu s$, 占空比 $\leq 2\%$;
3. 基本上不受工作温度的影响。

典型特性曲线

图 1. 输出特性

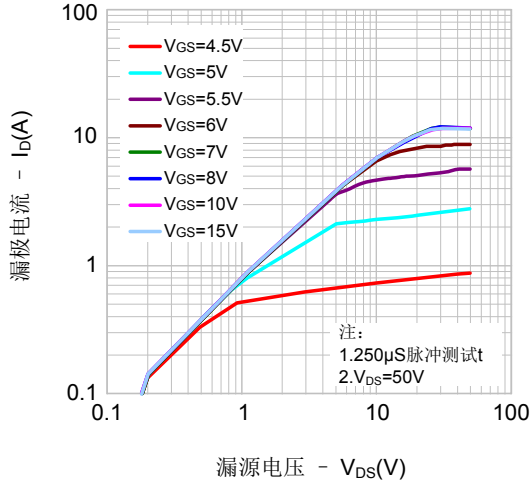


图2. 传输特性

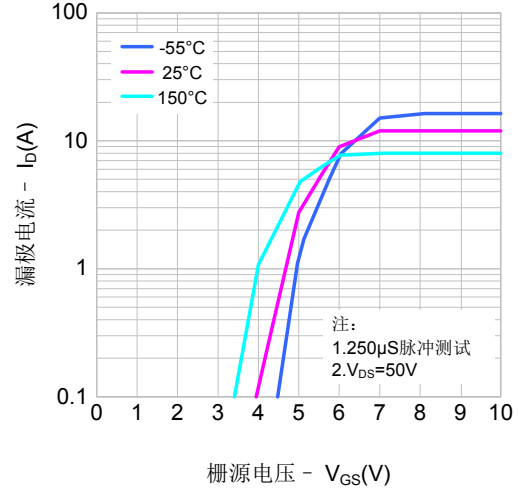


图3. 导通电阻 vs. 漏极电流、栅极电压

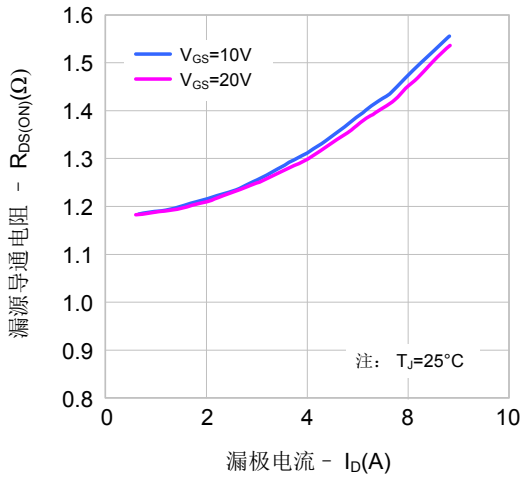


图 4. 体二极管压降 vs. 源极电流、温度

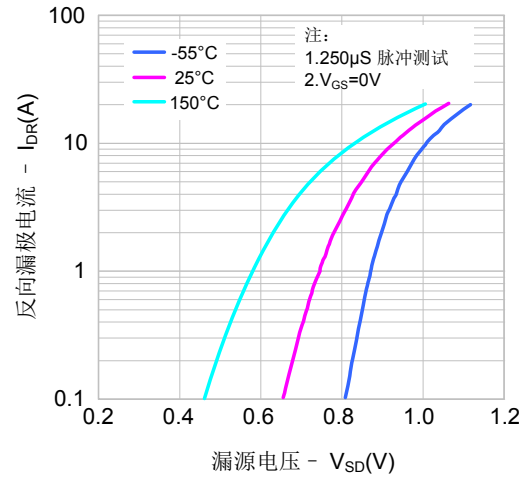


图5. 电容特性

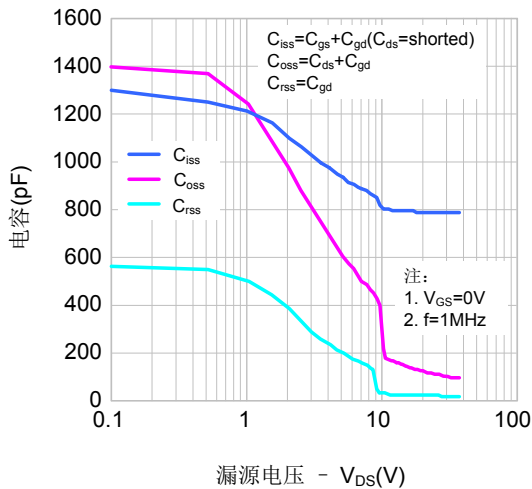
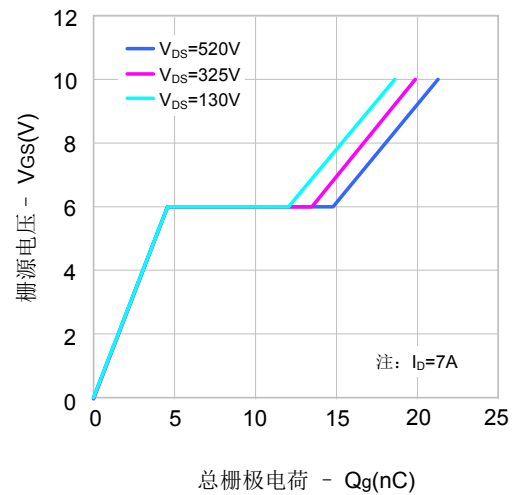


图6. 电荷量特性



典型特性曲线 (续)

图7. 击穿电压vs.温度特性

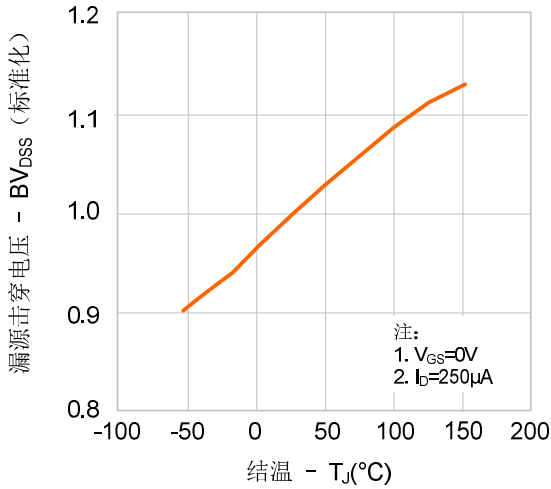


图8. 导通电阻vs.温度特性

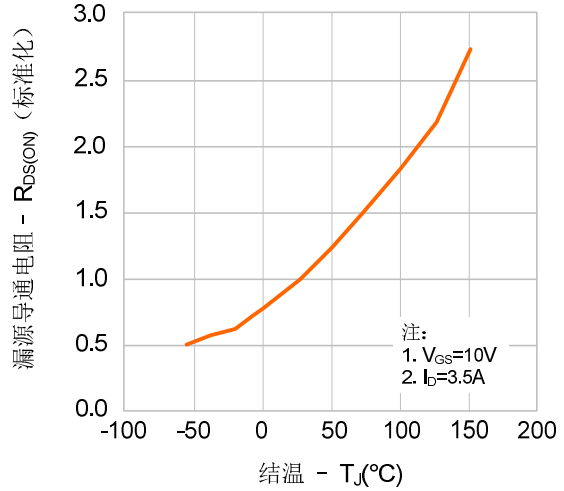


图9-1. 最大安全工作区域(SVF7N65F)

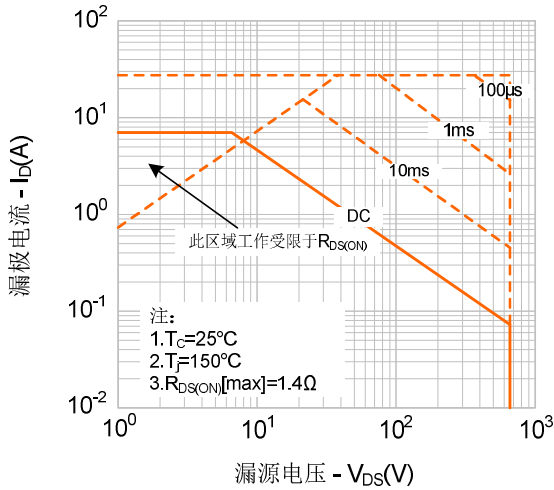


图9-2. 最大安全工作区域(SVF7N65T)

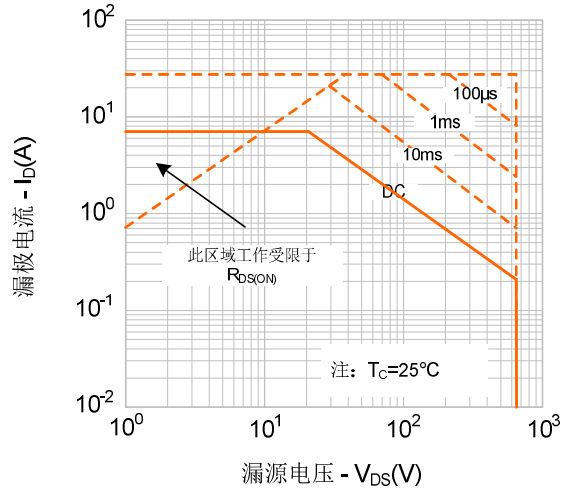


图9-3. 最大安全工作区域(SVF7N65S)

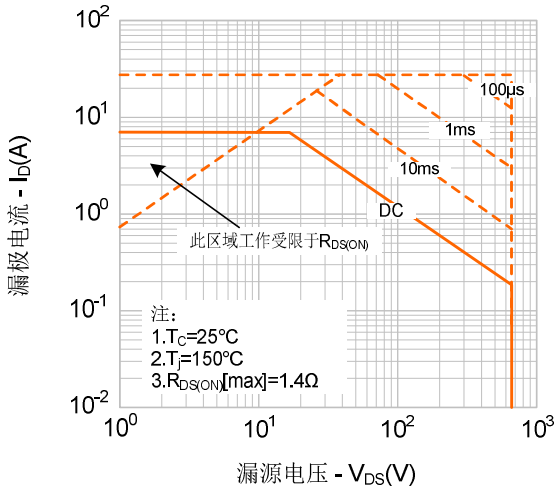
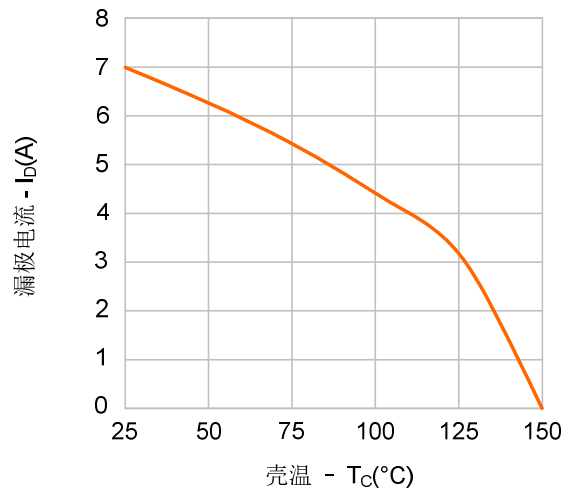
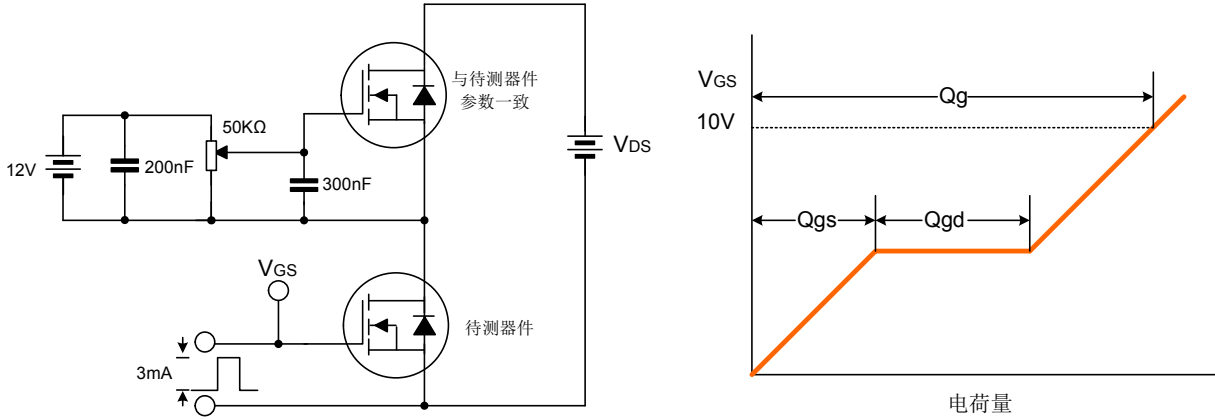


图 10. 最大漏极电流vs. 壳温

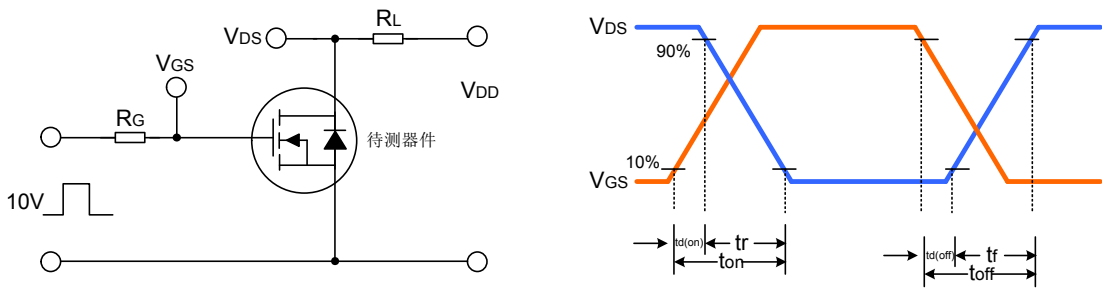


典型测试电路

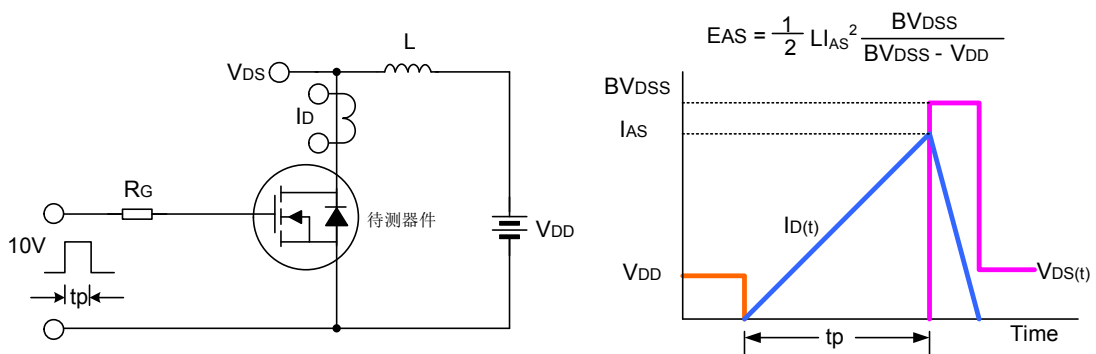
栅极电荷量测试电路及波形图



开关时间测试电路及波形图

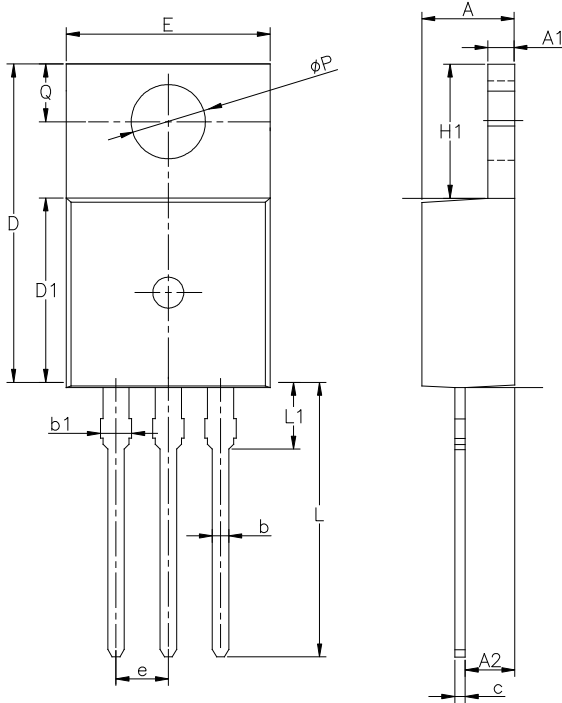


EAS测试电路及波形图



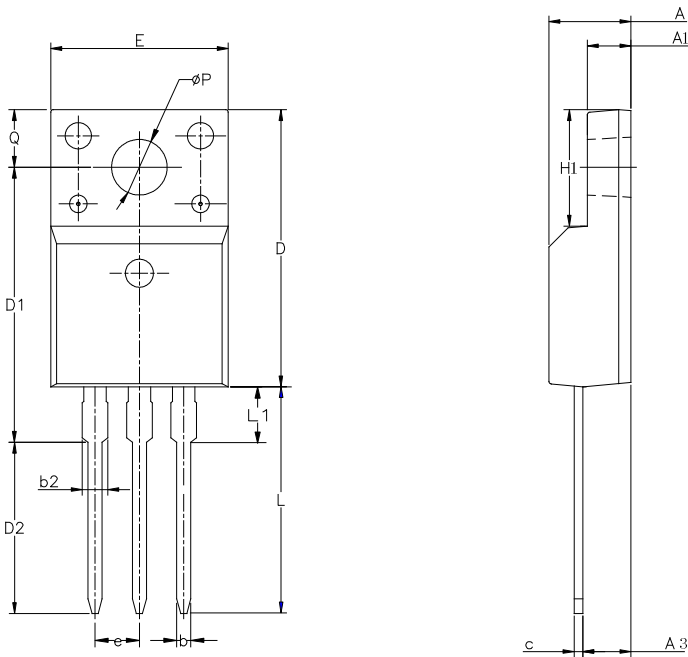
封装外形图

TO-220-3L 单位：毫米



SYMBOL	MIN	NOM	MAX
A	4.30	4.50	4.70
A1	1.00	1.30	1.50
A2	1.80	2.40	2.80
b	0.60	0.80	1.00
b1	1.00	—	1.60
c	0.30	—	0.70
D	15.10	15.70	16.10
D1	8.10	9.20	10.00
E	9.60	9.90	10.40
e	2.54BSC		
H1	6.10	6.50	7.00
L	12.60	13.08	13.60
L1	—	—	3.95
ϕP	3.40	3.70	3.90
Q	2.60	—	3.20

TO-220F-3L 单位：毫米

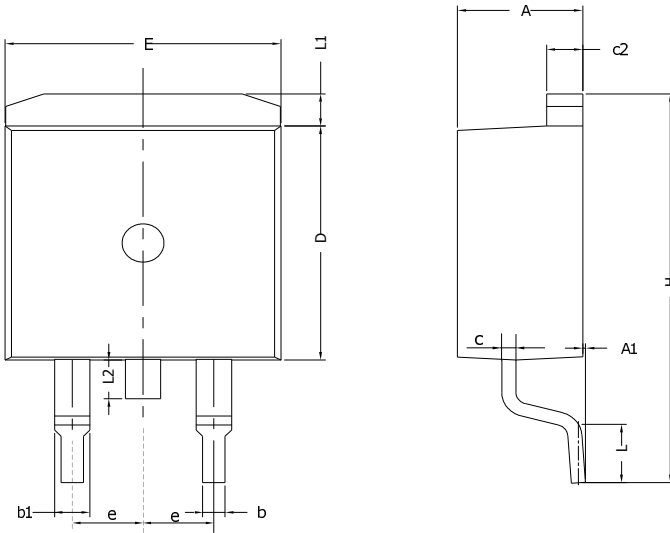


SYMBOL	MIN	NOM	MAX
A	4.42	4.70	5.02
A1	2.30	2.54	2.80
A3	2.50	2.76	3.10
b	0.70	0.80	0.90
b2	—	—	1.47
c	0.35	0.50	0.65
D	15.25	15.87	16.25
D1	15.30	15.75	16.30
D2	9.30	9.80	10.30
E	9.73	10.16	10.36
e	2.54BCS		
H1	6.40	6.68	7.00
L	12.48	12.98	13.48
L1	/	/	3.50
ϕP	3.00	3.18	3.40
Q	3.05	3.30	3.55

封装外形图(续)

TO-263-2L

单位：毫米



SYMBOL	MIN	NOM	MAX
A	4.30	4.57	4.72
A1	0	0.10	0.25
b	0.71	0.81	0.91
c	0.30	---	0.60
c2	1.17	1.27	1.37
D	8.50	---	9.35
E	9.80	---	10.45
e	2.54BSC		
H	14.70	---	15.75
L	2.00	2.30	2.74
L1	1.12	1.27	1.42
L2	---	---	1.75

声明:

- ◆ 士兰保留说明书的更改权，恕不另行通知！客户在下单前应获取最新版本资料，并验证相关信息是否完整和最新。
- ◆ 任何半导体产品特定条件下都有一定的失效或发生故障的可能，买方有责任在使用 Silan 产品进行系统设计和整机制造时遵守安全标准并采取安全措施，以避免潜在失败风险可能造成人身伤害或财产损失情况的发生！
- ◆ 产品提升永无止境，我公司将竭诚为客户提供更优秀的产品！

产品名称: SVF7N65T/F/S 文档类型: 说明书
版 权: 杭州士兰微电子股份有限公司 公司主页: <http://www.silan.com.cn>

版 本: 2.8

修改记录:

1. 删除 TO-263-2L 封装外形图
-

版 本: 2.7

修改记录:

1. 更新 TO-262-3L 封装外形图
 2. 增加 TO-220-3L 带缺口立体图
-

版 本: 2.6

修改记录:

1. 更新 TO-262-3L 封装外形图
-

版 本: 2.5

修改记录:

1. 更新电气参数
-

版 本: 2.4

修改记录:

1. 更新说明书模板
 2. 更新 TO-262-3L (1.1 版本) 和 TO-263-2L (1.2 版本) 封装外形图
 3. 更新 TO-220-3L 立体图和 TO-262-3L 的环保等级
-

版 本: 2.3

修改记录:

1. 修改 TO-220F-3L 封装信息; 修改 TO-220-3L 封装信息
-

版 本: 2.2

修改记录:

1. 修改热阻特性
-

版 本: 2.1

修改记录:

1. 修改产品规格分类
-

版 本: 2.0

修改记录:

1. 修改产品规格分类
-

版 本: 1.9

修改记录:

1. 修改 MOS 管符号的示意图
-

版 本: 1.8

修改记录:

1. 修改“封装外形图”
-

版 本: 1.7

修改记录:

1. 增加 TO-263-2L 封装
-

版本： 1.6

修改记录：

1. 增加 TO-262-3L 封装

版本： 1.5

修改记录：

1. 修改 Trr 和 Qrr 的值；修改图 1

版本： 1.4

修改记录：

1. 增加 SVF7N65F 的无卤信息

版本： 1.3

修改记录：

1. 修改“电性参数”、电容特性曲线

版本： 1.2

修改记录：

1. 修改“封装外形图”

版本： 1.1

修改记录：

1. 修改“极限参数”、“电性参数”

版本： 1.0

修改记录：

1. 正式版本发布
-
-